

# 1. FÜZET

## **KDC-1905/1915 Kaputelefon rendszer gépkönyv. – Alapok**

A KDC-1905M központ, és hozzá köthető KDC-1915M szatellit klaviatúra segítségével BÁRMILYEN kaputelefon rendszer kiépíthető. Beleértve az egy és többkapus rendszereket, valamint a több házból álló, bekerített, esetleg portaszolgálattal ellátott bonyolult kaputelefon hálózatokat is. Ilyen rendszerek esetében kérjük, hogy egyeztessenek velünk.

**Ez a füzet a legalapvetőbb beállításokat foglalja össze.**

A KDC-1905M központ a régebben forgalmazott KDC-1803 és KDC-1805 klaviatúrák helyére beszerelhető, vezérlőegységet tartalmaz, így összességében összehasonlíthatatlanul többet tud elődeinél.

### 1. Felszerelés

Kössük be a lakáskészülék vonalat az **+L/-L**, a mágneszárat a **+R/-R** a zárnyitó gombot a **PR/-R** és a tápfeszültséget az **AC1/AC2** pontokhoz. Ezzel a kaputelefon működőképessé vált, és az alábbi gyári beállításokat teljesíti.

Csengetési, és csengetés utáni kivárási idő	30 sec
Felvett készülék csengetési ideje	15 sec
Beszélgetési idő	120 sec
Beszélgetési hangerő	Állítható
zár nyitási idő	5 sec
zár típus	feszültségre nyitó
lakáskészülék típusok	PC-255, PC-512
számzárkódok	táblázat szerint
proxikártyák	érvényesíthetőek

### 2. Programozás

**Belépés** a programozási üzemmódba: **KULCS240361xxxx**, ahol **xxxx** a 4 jegyű szerelői kód. Új központ esetén a szerelői kód **0000**. Programba lépés után a kijelzőn **A-** jelenik meg.  
**Kilépés** a programból: **X** többszöri lenyomásával.

**Üzemi paraméterek beállítása – 8-as menüpont** A beállítás módja:

**(A- ) – (8) - (PROG) – (xxx) – (KULCS) – (abcd) – (yyy) – (x) – (zzz) – (KULCS)**

Ahol: (xxx) kiválasztott menüpont száma, (abcd) a menüpont szimbóluma, (yyy) a pillanatnyilag beállított érték, (zzz) az új érték.

Ha a menüpont bevitele után a kijelzőn csak a menüpont szimbóluma jelenik meg, írjunk be egy értéket, majd nyomjuk meg a KULCS gombot.

### Zár beállítások:

**Nyitási idő:** Menüpont száma: 360, Szimbólum: Lt11, határok: 1-20 sec

### A központ hozzárendelése a zártípushoz

A központ, gyári beállítás szerint, normál mágneszárhoz van rendelve, de alkalmas fordított üzemű zár és síkmágnes működtetésére is, ha a központot a zártípushoz rendelik.

A mágneszárra kimenő megfelelő feszültségeket a központ az u.n. PWM kitöltéssel éri el, ami gyakorlatilag teljes feszültség különböző frekvenciával történő szaggatását jelenti. Így folyamatos feszültség ráadást és elvételt lehet biztosítani, ami a ki/bekapcsoláskor jelentkező feszültség impulzusokat csökkenti. A zártípusokhoz való hozzárendelés gyakorlatilag a PWM kitöltés időbeni változtatását jelenti.

Menüpont sz.	normál zár	ford. üzemű zár	síkmágnes	magyarázat
400	0	40	100	nyugalmi állapot
401	100	0	0	nyitás 1 fázis
402	50	0	0	nyitás 2. (fő) fázis
403	50	100	50	nyitás 3. fázis
404	50	10	10	1 fázis ideje
405	50	20	5	3. fázis ideje

**Legfontosabb beállítások:** (8-as programpont, beállítások, leírása szerint kell programozni.)

Paraméter	Menüpont sz.	szimbólum	érték
beszélgetési idő	299	LL1	1 - 240
csengő tónusa	300	rin1	0 - 6
Csengetési idő	330	rtl1	0 - 255
Zár nyitási idő	360	ltil	0 - 20
Zárnyitás eng P1/P2 - vel	361/362	P1lo/P2lo	tilt:0 – eng:128
Nyitás eng. proxival/kóddal	365/366	rFlo/COlo	tilt:0 – eng: 128
OC2 működés ideje	480	OCLi	0 – 20, gyári 1
OC2 eng P1/P2 gombbal	481/482	P1OC/P2/OC	0, eng: 128
OC2 eng. Proxival/kóddal	485/486	rFOC/COOC	0, eng: 128
Legkisebb lakásszám	200 - 206	Lr1 – Pr1	0 - 9999
Legnagyobb lakásszám	201 - 207	Lr2 – Pr2	0 - 9999
Beep hangerő nyomás/cseng	296/322	BEP2/BEP1	0 - 7

Az OC1, és az „OC2” (relé kimenet) vezérlésre használható (pl világítás, második kapu, stb). hálózatra nem köthető, számszárkóddal, proxy kártyával, és a készülék nyomógombjaival működtethető. (gyári beállítás: PC-512 tip. tel. P2 nyomógombról 1 sec idejű működés)

**HANGVONAL beállítása:** (Beállítás előtt meg kell adni a beállításra szánt időt)

**A beállításra szánt idő megadása:** 8-as program, 90-es menüpont,  
(8) – (Par) – (90) – (rELi) – (Kulcs) – (X) – (y) – (Kulcs) (y= tervezett idő, percben)

**A hangerő beszabályozása:** (Általában a hangvonal beállítást nem igényel)

- Hívjunk fel egy lakásszámot. (Legjobb a lakáskészülék vonal közepére eső szám)
- A készülék felvétele után nyomjuk meg a „KULCS”-ot. „H”, vagy „A” jelenik meg, és egy vonal az alábbi értelmezés szerint:

„H” (automatika kikapcsolva), „A” automatika bekapcsolva,

**HANG irány:** vonalka lent = **hang le**, vonalka fent: **hang fel**, váltás A/H között: **KULCS**

A beállítást „H”, (kikapcsolt automatika) állásban végezzük el az alábbi módon:

- **HANG fel:** Nyomjuk meg a „2”-t, mire megjelenik az éppen beállított érték. Állítsuk be kívánt mértékre („1” csökkentés, „3” növelés)
- **HANGG le:** Nyomjuk meg a „8”-at. Megjelenik az aktuálisan beállított érték. Állítsuk be a kívánt mértékre („7” csökkentés, „9” növelés)
- **BALANSZ:** Nyomjuk meg az „5”-öt. Megjelenik az aktuálisan beállított érték. A **4** és **6** gombokkal zárjuk ki a fónikus gerjedést.
- Ez után „KULCS” megnyomásával állítsuk „A” állásba a hangvonalat, és ellenőrizzük a beállítást. Ha szükséges, akkor az utánállítást a **2,3**, és a **7,9** gombokkal elvégezzük. (A balansz állítása ilyenkor nem lehetséges.)

### **PROXI KÁRTYÁK ÉRVÉNYESÍTÉSE ÉS TÖRLÉSE (1-es és 0-ás, és 8-as program)**

- **Érvényesítés:** (A- ) – (1) – (id) – (kártya bemutatása) – (Loc) – (y) – (X) – (z) – (Kulcs)  
Ahol (y) folyamatosan ég = a kártya ide van beírva, villog: ide ajánlja kártya beírását. Ha elfogadjuk “KULCS”, ha nem akkor “X”, “új szám”, KULCS.
- **Törlés:** (0) – (inil) – (99) – (Szerelői kód) – (Kulcs) – (DEL, id, Loc) – (lakásszám) – (Kulcs) – (DEL, 0) Ez után “Loc” jelenik meg. (Kéri a következő lakásszámot. )

### **Proxi kártyák „szabad érvényesítése” (8-as program „12”, „13” paraméter)**

A szabad érvényesítés azt jelenti, hogy egy előre beállított ideig a központ automatikusan bármilyen kártyát érvényesít egy előre megadott számra, akkor, ha azt „bemutatják” a klaviatúrának. Ez egyszerű gyors, de komoly hátránya, hogy a kártyákat nem lehet lakásszámonként törölni.

- **időtartama:** (8) – (PAr) – (13) – (Kulcs) – (Lrti) – (X) – (idő órában) – (Kulcs)
- **lakásszáma:** (8) – (PAr) – (12) – (Kulcs) – (Lrnu) – (X) – (lakásszám) – (Kulcs)

### **SZÁMZÁRKÓDOK LEKÉRDEZÉSE ÉS MEGVÁLTOZTATÁSA: (3-as program)**

A központból kiolvasható, a lakáshoz tartozó számszárkód, és az meg is változtatható.

(3) – ((Loc\_) – (x) – (Kulcs) – (nu,x, CODE, yyyy) Ahol: „x” lakásszám, „yyyy” számszárkód

A megjelenő számszárkód elfogadása = (Kulcs), törlése = (X), majd új beírása, és (Kulcs)

### **SZÁMZÁR KÓDTÁBLÁZAT GENERÁLÁSA: (8-as program, 208-as, és 209-es pont)**

PAr után: – (208) – (Kulcs) – (Cot1, kódtábla sz.) – (Kulcs, vagy X) – (új kódtábla sz.) – (Kulcs) (209) – (Kulcs) – (Cot2, kel.éve) – (Kulcs, vagy X) – (új kel..év) – (Kulcs)

Ezzel elfogadtuk, a kódtábla adatait, vagy új kódtábla adatokat adtuk meg.

### **LAKÁSSZÁMONKÉNTI, EGYEDI BEÁLLÍTÁSOK: (4-es program)**

- A paraméterek egy része u.n. „zászló értékkel bír” **FLA** Ezek a készülék üzemmódját érintik. Jelentésük és értékük a következő:

Funkció	FLA érték
Irodai üzemmód	1
Számszárkód tiltása	2
Számszárkód használat jelzésének tiltása	4
Diszpécser (portás) üzemmód tiltása	8
Lakáskészülékkel történő zárnyitás tiltása	16

Az üzemmódot meghatározó „FLA” érték az egyes üzemmód értékek összege. Pl: Irodai üzemmód a számszárkód használat jelzésének tiltásával: 1+4=5

- A paraméterek másik része a csengőjelre vonatkozik. **rt\_ ru\_**  
**„rt\_”** = a csengetés egyedi tónusa = 0 – 5  
**„ru\_”** = a csengetés egyedi hangereje = 0 – 7  
A program az egyes adatokat az alábbi sorrendben kéri le: **„FLA”, „rt\_”, „ru\_”**

### **LAKÁSSZÁM ÁTIRÁNYÍTÁS – LAKÁSSZÁM BLOKKOLÁSA: (2-es program)**

(A-) – (2) – (Loc-) – (x) – (nu-) – (y) – (Kulcs)

Ahol (x) az átirányítandó, (y) a cél lakászám. Ha cél lakásszámként „0-t” írunk be, akkor a szám nem hívható, száználkódja és proxy kártyái sem működnek. Határon kívüli számok esetén az átirányítandó és a cél számot ugyan arra a határon kívüli számra kell magadni.

### **ADATMENTÉS ÉS BEOLVASÁS (6-os program)**

Bevisszük: **„6”** Megjelenik **bAc\_**  
Bevisszük: **„2”, „KULCS”** Megjelenik: **SAVE** = mentés, vagy ha  
Bevisszük: **„5”, „KULCS”** Megjelenik: **LOAD** = beolvasás, ez után  
bevisszük: **„xxxx”**, (ahol **„xxxx”** az adatok 4 számjegyű **„neve”**), majd **„KULCS”**. Ezzel az adatok mentése, ill beolvasása megtörténik. Az adatokat a KDC-1905 kijelző paneljébe helyezett mikro SD kártya tárolja.

A központ **automatikus adatmentést** is végez minden egyes programból való kilépéskor. Az adatokat ilyenkor u.n. **Bak** filekba menti. Mindíg a **“Bak 0”** legfrissebb mentés. Ha ezt 4 jegyű számra átnevezzük, akkor az beolvasható egy másik központba. (Beolvasás: SAVE)

### **SZERELŐI KÓD (7-es program)**

(7) – (CHG, CODE, xxx) – (X –törlés) – (CODE) – (yyyy) – (Kulcs) – (A- )  
**„xxxx”**= szerelői kód (új központnál **“0000”**) **“yyyy”**=új szerelői kód

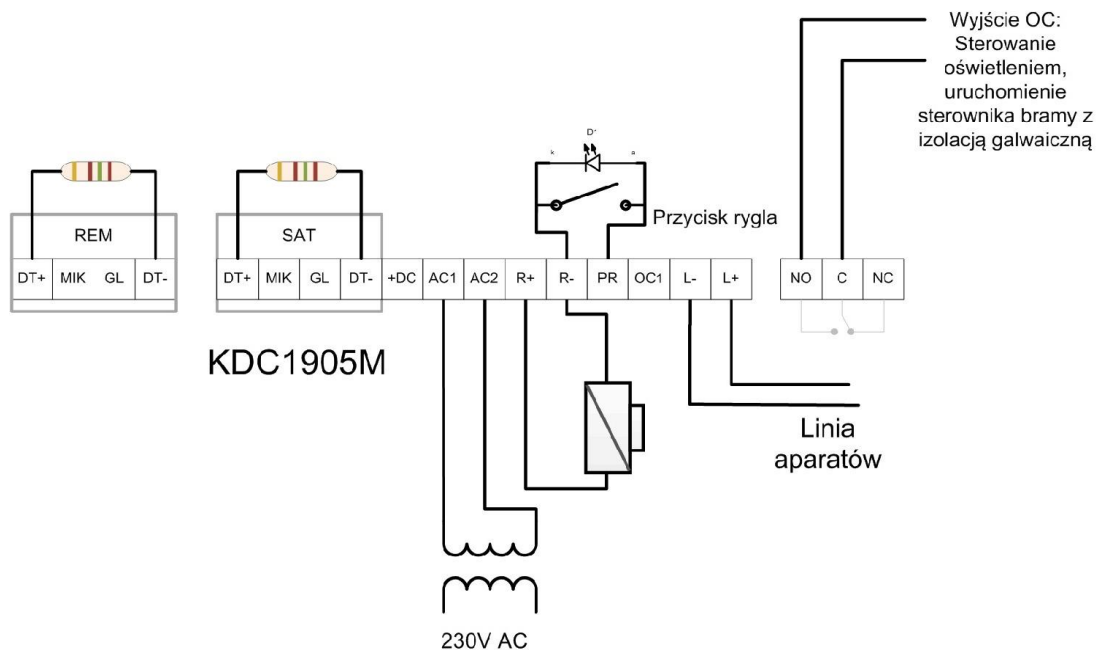
**FIGYELEM!** Megnő a javítási idő ha a központ ismeretlen szerelői kóddal kerül hozzánk!

### **GYÁRI BEÁLLÍTÁSOK VISSZAÁLLÍTÁSA – (0-s program)**

(A- ) – (0) – (tartalom kódja) – (----) – (szerelői kód) – (ErAx) – (A- ) stb. (Ahol „x a törölni kívánt tartalom kódszáma

tartalom kódszáma	tartalom
0	Globális beállítások
1	A központot tartalmazó (1.sz.) klaviatúra helyi beállításai
2 - 6	Az egyes szatellit klaviatúrák helyi beállításai
10	Minden globális és helyi beállítás
11	Az összes klaviatúra helyi beállítása
20	Az összes <b>A1, A2</b> és <b>A3</b> programmal bevitt érték törlése

**FIGYELEM:** A tartalom törlésével a szerelői kód **NEM TÖRLŐDIK !!**



### KDC-1905/M alapbekötés

1. AC1/AC2 = Edel trafó 12 V/AC
2. R+/R- = Mágneszár bekötési pontjai
3. R-/PR = Nyitó nyomógomb
4. L-/L+ = Lakáskészülék vonal
5. LOC = „Közeli” KDC-1915M klaviatúra, vagy KDC-1905M bekötési helye
6. REM = „Távoli” KDC-1905M, vagy KDC-1915M klaviatúra bekötési helye
7. OC kimenetek világítás, garázskapu, stb vezérléséhez, max 60V feszültségre köthető!

**A LOC és REM bekötési pontok hálózatok kiépítéséhez szükségesek.  
A +/- DT pontok közé bekötött ellenállásokat – egyedi telepítéskor – kivenni TILOS!**

### 255-NÉL NAGYOBB LAKÁSSZÁMÚ HÁLÓZATOK

Az ilyen, nagy lakásszámú hálózatokat csak a PC-512 típusú BIT alapú számozást is biztosító készülékekkel lehet kezelni. (A PC-255 típusú, bináris kódolású telefon csak 255-ig működik)

1. A KDC-1905M központot állítsuk át BIT üzemmódra. (8-99-es paraméter = „1”.)  
„8” – PAR – „99” – KULCS – „X” „1” – KULCS
2. Állítsuk be a hívható legnagyobb számot (logikai és fizikai számot is)
  - „8” – PAR – „201” – KULCS – „X” „kívánt szám” – KULCS
  - „8” – PAR – „207” – KULCS – „X” „kívánt szám” – KULCS
3. A PC-512-es készülék hívószámát ez után az ismert módon állítsuk be.

## Portás – diszpécser – funkció

A rendszer biztosítja a klaviatúra hívhatóságát a PC-512 típusú lakáskészülékekről. Ez lehet egykapus rendszer, de akár nagy bonyolultságú több kapus, több házból álló, esetleg több portással működő rendszer is.

„Egykapus” alkalmazások: pl. idősok otthona, nővérszoba, lakószobák, kollégium, panzió, iskola, irodaház stb.

„Többkapus” alkalmazások: több házból álló, portaszolgálattal ellátott lakóparkok, stb.

Bármelyik klaviatúra, sőt egy rendszeren belül akár több klaviatúra is, portás üzemmódra állítható. Ilyenkor az összes lakáskészülékről hívható a portás klaviatúra.

**A PORTÁS klaviatúra beállítása:** (8 – 250 paraméter)

A beállítás lényege az, hogy a „portás klaviatúra” rendszerben elfoglalt bináris számát rögzítsük a KDC-1905/M központ memóriájában.

**PROGRAMOZÁS:** (8-as program – beállítások – Programba lépés „A- „ után)

„8” – „Par” – 250 – „Pacb”

erre egy szám jelenik meg, amelyre a központ a portás üzemmódot ajánlja. Ezt „X-el” töröljük, majd állítsuk be a portás üzemmódra kijelölt klaviatúra/klaviatúrák rendszerben elfoglalt bináris értékét, majd erősítsük meg: „KULCS” (Új központnál nem jelenik meg ajánlott szám. Itt egyszerűen írjuk be a kívánt értéket)

A bináris értékek a következők: 1=1, 2=2, 3=4, 4=8, 5=16, 6=32, 7=64.

(Pl. ha az 1. és 3. sz. klaviatúrát jelöljük portás üzemmódra, akkor 5-öt írjunk be, mert  $1+4=5$ )

**A portás klaviatúra hívása:**

Felvesszük a telefont, lenyomjuk a kapunyitó gombot, várjuk a portás jelentkezését, vagy letett telefon állásban, lenyomjuk a kapunyitó gombot, várjuk, hogy az csengessen. Csengetéskor felvesszük a készüléket.

**A portás klaviatúra használata:**

Híváskor a klaviatúra csenget, és villogva jelzi a hívószámot. A **KULCS** gomb lenyomása után beszélhetünk. Ha a portás nem kapcsolta beszédre a klaviatúrát, és a hívó letette a készüléket, a portáskészülék ez után is villogva jelzi a hívási kísérletet, amit csak visszahívással (KULCS gombbal) lehet törölni. A központ 5 hívási kísérletet jegyez meg.

**A rendszer működése:**

- A portás hívhatja a szobákat, és a szobákból is hívható a portáskészülék.
- Ha a portás nem válaszol, akkor a hívást a portáskészülék megjegyzi és mindaddig kijelzi, amíg a hívó számot a portás vissza nem hívta. (Összesen 5 számot jegyez meg a portáskészülék)
- A portáskészüléket a lakáskészülék kapunyitó gombjának megnyomásával hívjuk.
- Beszélgetés kezdete: a portáskészülék KULCS gombjának megnyomása
- Beszélgetés vége: A hívó készülék letétele, vagy a portáskészülék „X” gombjának megnyomása.

**Egyes hívószámok kizárása a portás üzemmódból:**

Ilyenkor a 4-es programban a lakáshoz tartozó logikai értéket: „8”-ra kell beállítani.

## **Kaputelefon hálózatok kiépítése – KDC-1905M/KDC-1915M**

### **(1 lakáskészülék vonalas rendszerek)**

A KDC-1905M és KDC-1915M típusú kaputelefon központokkal és szatellit klaviatúrákkal gyakorlatilag BÁMILYEN rendszer kialakítható beleértve a legbonyolultabb megoldásokat is. Ezek lehetnek egy lakáskészülék vonalat tartalmazó, vagy bonyolult, több lakáskészülék vonallal rendelkező objektumok kaputelefon rendszerei is.

**FIGYELEM:** hálózat építésekor minden egyes klaviatúrát SAJÁT tápegység kell szerelni!!!

#### **Szerelés UTP kábellel: (4 csavart érpár)**

A klaviatúrát „REM” vagy „SAT” csatlakozó sorok „+/- DT”, MIK, GI pontjainak és az „L-” bekötésével csatlakoztatjuk egymáshoz. (REM=távoli, SAT=közeli elrendezéshez)

- „+/-DT összekötés: csavart érpárral, a legtávolabbi pontokon 150 Ohmmal lezárva.
- MIK, és „L-” összekötése: Csavart érpár, amelynek egyik erét „L-”-hoz kötjük
- GL és „L-” összekötése: Csavart érpár, amelynek egyik erét „L-”-hoz kötjük.
- „L-”-ok összekötése: Csavart érpár, ami a „MIK/L-” és „GI/L-”, összekötések miatt. el is hagyható.

### **EGY LAKÁSKÉSZÜLÉK VONALAS RENDSZEREK**

Ezek a rendszerek egyetlen lakáskészülék vonalat tartalmaznak, amelyhez több bejárati pont tartozik. (Pl kétkapus, 3 és több kapus, kertkapu/házkapus kaputelefonok)

Ilyenkor a rendszer 1 db KDC-1905M központot és több – max 6 db – KDC-1915M szatellit klaviatúrát tartalmaz.

Megfelelő programozással állítható – akár kapunként is:

- Csengetés tónusa, és hangereje
- A beszélgetés ideje
- Az alkalmazott zár típusa (normál mágneszár, fordított üzemű zár, síkmágnes)
- A zárnyitási, és egy vezérlésre biztosított u.n. OC kimenet működésének ideje
- Biztosítható a zár és az OC működtetése beszéd közben a készülék nyomógombjaival.
- Biztosítható/tiltható a zár és OC működtetés proxy kártyával, és/vagy számkóddal
- Portás üzemmód kialakítása bármelyik klaviatúránál, vagy akár több kapunál is.

#### **Egy lakáskészülék vonalas rendszer kialakítása**

- A lakáskészülék vonalat (+L/-L) a KDC-1905/M központ +L/-L pontjaihoz kötjük.
- A lakáskészülék vonal „-L” erét a KDC-1915M szatellit klaviatúra „-L” pontjára kötjük.
- Közösítjük az egész hálózaton belül a „MIK” és „GL” pontokat a közeli (SAT), vagy a távoli (REM) kimeneteknél.
- **A különbség alapú jelvonalat (DT+/DT-) csavart érpárral (UTP kábel) kell összekötni, és legtávolabbi pontjain lezárni azt 150 Ohmmal. A vonal ellenállása a teljes hosszon, 1 éren, max 20 Ohm lehet, és 15 m-nél hosszabb elágazást nem tartalmazhat.**
- A KDC-1905M központhoz, és a KDC-1915M szatellit klaviatúrákhoz bekötjük a hozzájuk tartozó tápegységeket, mágneszárakat, nyitó gombokat, esetleg a relé kimenethez tartozó vezérlő egységeket

**A rendszeren belül az egyes klaviatúrákat meg kell címezni.**

A KDC-1905M címe „1”. A KDC-1915M szatellit klaviatúrák címe 2 – 6 lehet. Ezt a KDC-1905M memóriájába kell beírni az alábbiak szerint: („A- ” szintről, „8”-as, beállítások programban)

**(8) – (PAr) – (x001) – (Kulcs) – (yyyy) – (Kulcs)**

ahol: „x” a klaviatúra címe (2-6-ig), „yyyy” a KDC-1915M gyári száma nullák nélkül

(Az egyes klaviatúrák rendszerben elfoglalt száma u.n. zászló értékkel bír. A zászló érték a sorszám bináris megfelelője: (1=1, 2=2, 3=4, 4=8, 5=16, 6=32)

A rendszeren belül megkülönböztetünk HELYI, és GLOBÁLIS beállításokat. Minden beállítás alapvetően a KDC-1905M gyári beállításai szerint működik. Ezek a GLOBÁLIS beállítások. Lehetőség van azonban arra, hogy a klaviatúrák ettől eltérően, egyedi módon működjenek. Ezek a HELYI beállítások.

**HELYI beállítások programozása:** („gépkönyv alap” és „8-as program” szerint)

Helyi beállítások eléréséhez az egyes klaviatúrák címét „előhívószámként” kell kezelni.

A programpontokhoz írható értékek az alábbiakat jelenthetik

- Konkrét érték – pl. zárnyitási, beszélgetési stb idő
- „Típus” érték – pl. csengetés tónusa
- „Zászló” érték – az un. Zászló értékű paramétereknél (engedélyezés, tiltás, stb)

Példák:

8 – 2360 = 10 – zárnyitási idő 2-es klaviatúránál 10 sec

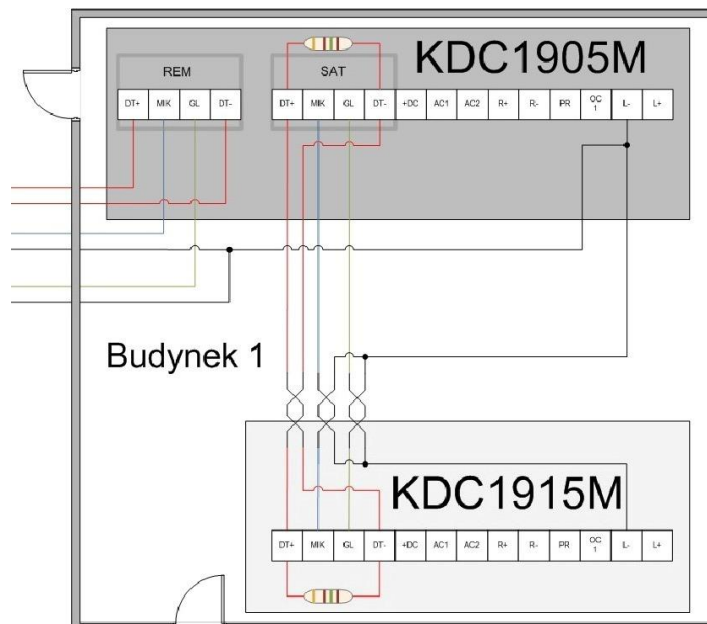
8 – 3361 = 1 – ha a 3-as klaviatúrától hívnak a telefon az 1-es klaviatúránál nyit.

8 – 2365 = 4 – a 2-es klaviatúránál használt proxy kártya a 3-as klaviatúránál nyit

8 – 3366 = 1 – a 3-as klaviatúránál bevitt szánzárkód az 1-es klaviatúránál nyit.

8 – 3300 = 2 – csengetési tónus a 3-as klaviatúránál „2” típusú

8 – 2300 = 5 – csengetési tónus 2-es klaviatúránál „5” típusú



1. ábra: KDC-1905M központ, és KDC-1915M szatellit klaviatúrák összekötése  
1 főkapuból és 2 mellékkapuból álló hálózatnál

(150 Ohm-os lezáró ellenállások a legtávolabbi REM=SAT kimenetek +/- DT pontjainál)