

2. FÜZET

TÖBB LAKÁSKÉSZÜLÉK VONALAT TARTALMAZÓ BONYOLULT KAPUTELFON HÁLÓZATOK

A KDC-1905M és KDC1915M típusú kaputelefon központokkal és szatellit klaviatúrákkal gyakorlatilag BÁMILYEN rendszer kialakítható beleértve a legbonyolultabb megoldásokat is. Ezek lehetnek egy lakáskészülék vonalat tartalmazó, vagy bonyolult, több lakáskészülék vonallal rendelkező objektumok kaputelefon rendszerei is.

Minden KDC-1905M központhoz egy lakáskészülék vonal tartozik, amelynek különböző pontjainál (kapuinál) helyezkednek el a megfelelő KDC-1915 szatellit klaviatúrák. Hívás és beszélgetés idején ezek egyike sem élvez elsőbbséget, vagyis csak akkor lehet hívni, ha a másik segítségnél bontották a vonalat.

Az ilyen rendszerek mindig egyedi tervezést és kialakítást igényelnek.

Példaként egy 3 három házból álló, bekerített, két kertkapuval működő rendszert mutatunk be.

- A terület be van kerítve, és azon 2 kapu található (Furtka 1, Furtka 2.- itt portás is van)
- Minden épületben 100 lakás van, épületenként önálló lakáskészülék vonallal szerelve.
- 1-es épület: 2 kapus ház (1 db KDC-1905M + 1 db KDC-1915M)
- 2-es épület: 1 kapus ház (1 db KDC-1905M)
- 3-as épület: 3 kapus ház. (1 db KDC-1905M + 2 db KDC-1915M)

Igények:

- A kerítéskapuktól bármelyik lakásba be lehet csengetni
- A 2. számú kerítéskapunál (Furtka 2) portaszolgálat van. Innen bármelyik lakásba tudni kell csengetni, de a portásnak is hívhatónak kell lennie bármelyik lakásból.

Szerelés, telepítés:

- Mindegyik épülethez 1 KDC-1905M központot szerelünk. Így a rendszerben 3 lakáskészülék vonal kerül kiépítésre.
- Az 1-es épületet 1, a 3-as épületet 2 KDC-1915M szatellit klaviatúrával egészítjük ki.
- Az 1-es kerítéskapuhoz (Furtka 1) 1 db KDC-1915M szatellit klaviatúrát szerelünk.
- A 2-es (Furtka 2) kerítéskapunál levő portás részére is felszerelünk 1 db KDC-1915M szatellit klaviatúrát.
- A kerítéskapukhoz, ill. a portáshoz felszerelt KDC-1915M klaviatúrákat mindhárom KDC-1905M központ REM (távoli) kimenetével összekötjük (A REM-ek „+/- DT/ pontjaihoz tartozó 150 Ohmos lezáró ellenállások a 2-es KDC-1905M-nél, és 1-es kapuhoz tartozó KDC-1915M-nél, a legtávolabbi pontoknál vannak.)

Vezetékezés házakon belül, és házak között: (UTP kábel csavart érpárjaival

- A „+/- DT” pontok összekötéséhez minden esetben csavart érpár szükséges
- Össze kell kötni a megfelelő (REM, vagy SAT) kimenetek MIK, és a GI pontjait (Ha UTP kábel csavart érpárjaival szerelünk, akkor az érpár fehér tagját minden esetben a „-L”-hez kössük.) A kimenetek értelmezése: REM távoli, SAT lokális, közeli.
- Össze kell kötni az összes klaviatúra és központ „-L” (közös lakáskészülék vonal) pontjait.

1-es ház: (kétkapus ház, csatlakozással a két bejárati kapuhoz))

- Lakáskészülék vonal: KDC-1905M központ +/- L pontjaihoz.
- A KDC-1905M és KDC-1915M SAT (lközeli) kimeneti pontjait kössük össze. (A „+/- DT” pontokat csavart érpárral, mindkét végén 150 Ohmmal, lezárva kell összekötni. Elágazás max 15 m lehet.)

- REM-hez a házak közötti hálózatot kötjük (Adat = +/- DT, mikrofon = MIK , hangszóró = Gl., valamint „-L” (közös lakáskészülék vonal „-L”)

2-es ház (egykapus épület, csatlakozással a két bejárati kapuhoz.)

- Lakáskészülék vonal: KDC-1905/M központ „+/- L” pontjaihoz
- **Csatlakozás a rendszer többi elemeihez:** (REM kimenet)
- A Gl, és MIK pontok összekötve a KDC-1905/M központok REM kimenetinek Gl és MIK pontjaival valamint a KDC-1915/M központok Gl és MIK pontjaival.
- A „+/- DT” pontokat csavart érpárral a másik 2 KDC-1905/M központ REM kimenetéhez, valamint a 2 bejárati kapunál levő KDC-1915M klaviatúra „+/- DT pontjaihoz kötjük. (Lezárás 150 Ohmmal: KDC-1905/M REM kimeneténél és a távolabbi kertkapu KDC-1915/M klaviatúrájának „+/- DT” pontjainál.)
- „-L” közösítve az egész rendszeren belül.

3-as ház: (három kapus ház, csatlakozással a két bejárati kapuhoz)

- Lakáskészülék vonal KDC-1905/M központ „+/- L” pontjához
- LOC kimenet: a házban felszerelt 2 kapu KDC-1915/M klaviatúrájának GL, MIK, és csavart érpárral, 150 Ohmmal lezárva a „+/- DT” pontjaihoz kötve.
- **Csatlakozás a rendszer többi elemeihez** (REM kimenet)
- MIK, Gl,
- „+/- DT” =(Csavart érpár), valamint a közös lakásvonal: „-L”

A rendszernél mindhárom háznak önálló lakáskészülék vonala van. Ezek mindegyike egy-egy KDC-1905M központhoz csatlakozik.

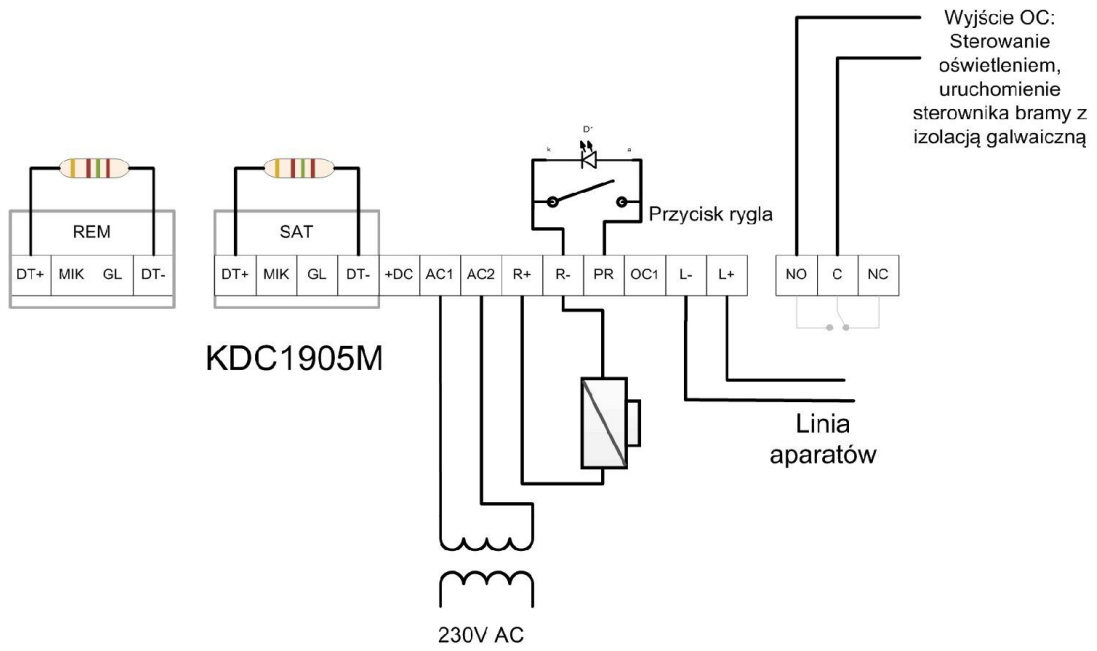
A KDC-1905M – KDC-1915M központokkal és szatellit klaviatúrákkal több, önálló lakáskészülék hálózattal rendelkező objektumból is képezhetőek kaputelefon hálózatok. Ezek hasonló képen viselkednek, mint e régebbi Master/Slave összeállítások.

Ilyenkor az egyes KDC-1905 központokat, a hálózatban elfoglalt helyüknek megfelelően, „el kell nevezni”.

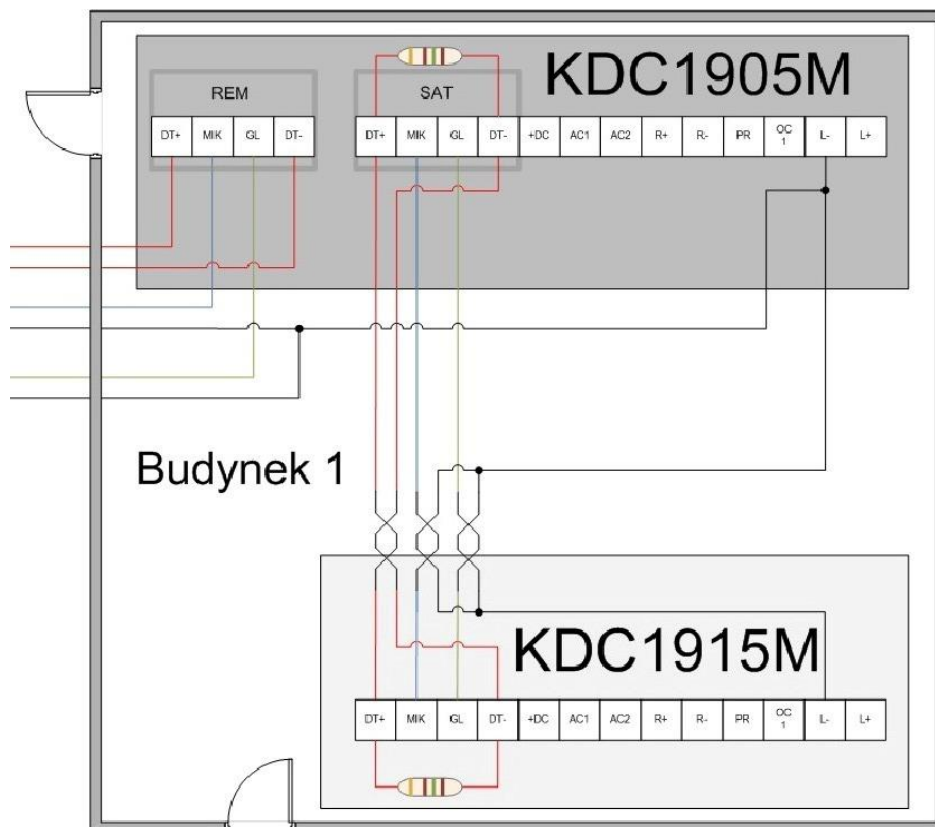
- 1. Minden alrendszernek, az ahhoz tartozó KDC-1905/M központ, 8-as program X004 pontjában előhívószámot adunk**
- 2. Az egyes a szatellit klaviatúrákat a hozzájuk tartozó KDC-1905M központoknál azok 8-as programjában X001-ként látjuk el azonosító előhívószámmal.**
- 3. A 2. sz. kapunál levő KDC-1915/M klaviatúrát az előhívószámának megadásával együtt portás üzemmódra állítjuk.**

A programozást ez után az alrendszereknél szokott módon, az egyes egységek rendszerben elfoglalt számának megfelelő előhívószámának felhasználásával végezzük el. (A programozás tárgya lehet: csengőhangok tónusa, zár kimenetek, zártípusok, proxy és számszárkód használat engedélyezése, irodai üzemmód, stb)

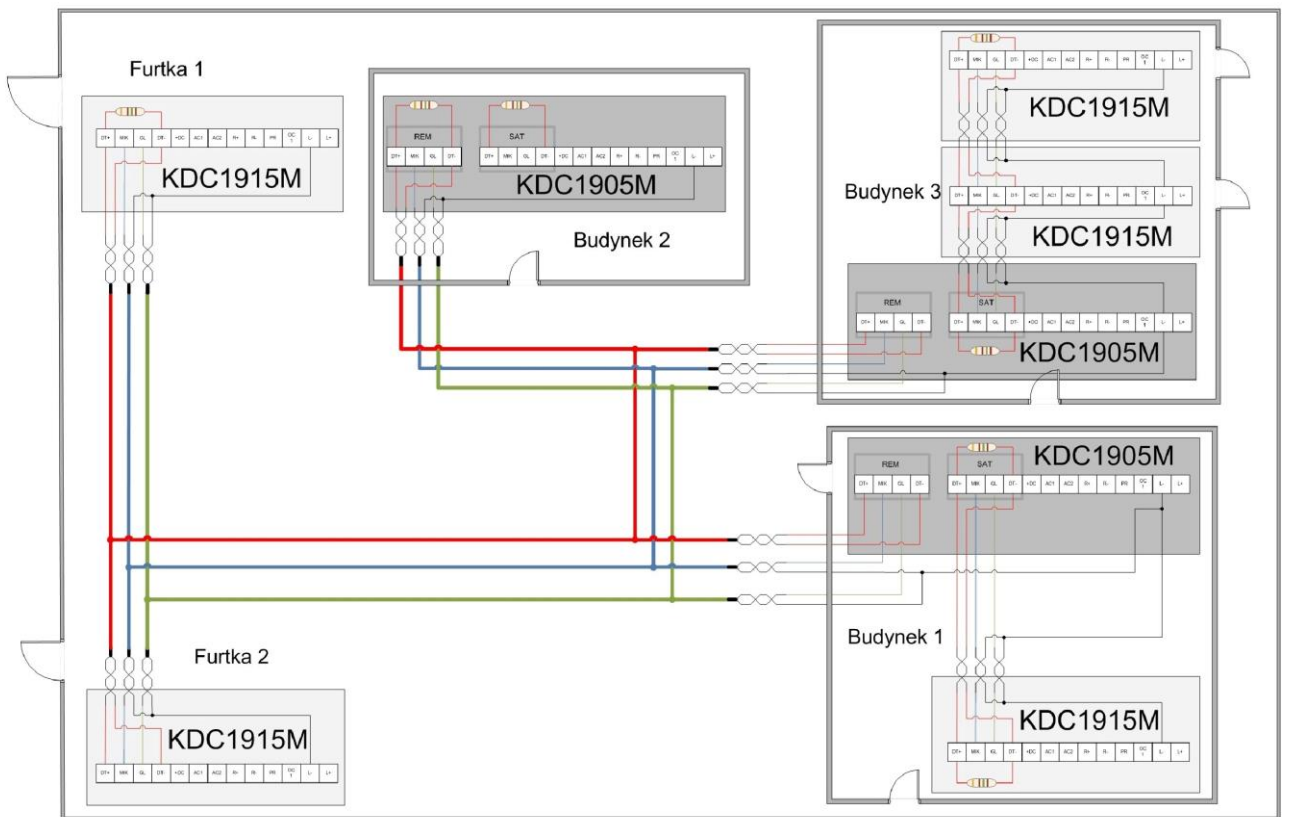
Bonyolult rendszerek tervezése, telepítése és szerelése előtt javasoljuk és kérjük, hogy lépjenek kapcsolatba velünk, hogy a megfelelő konfigurációt, kapcsolási rajzot, valamint az egyes KDC-1905/M központok programozását közösen, esetleg a gyártó szakembereinek bevonásával kialakíthassuk.



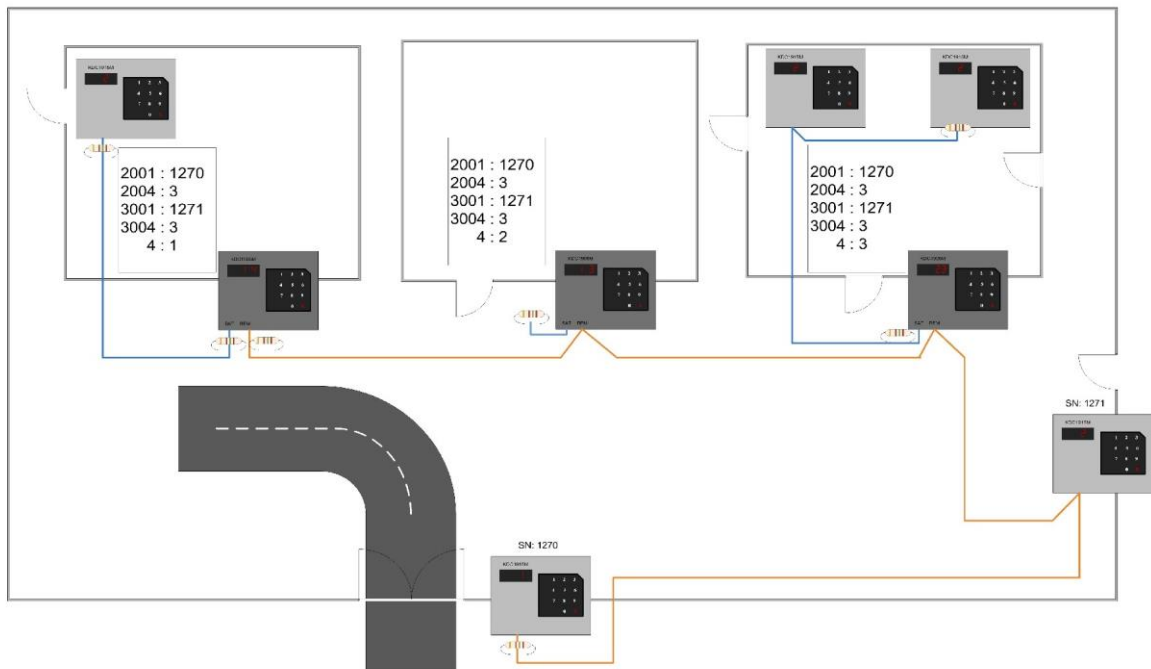
Alapbekötés 1 kapu – 1 lakáskészülék vonal



1 lakáskészülék vonalás 2 kapus bekötés KDC-1905/M központ és KDC-1915/M szatellit klaviatúra



3 lakáskészülék vonalas, összesen 7 kapus bekötés
 3 db KDC-1905/M központ, és 4 db KDC-1915/M szatellit klaviatúra



Sposób prowadzenia przewodów magistrali lokalnych i zdalnych

- Magistrala zdalna
- Magistrala lokalna
- ⊞ Punkt terminacji linii LNK

